

## Druck-Datenblatt

Keramiktasse Sirmione  
colour-changing



Kalt

Heiß

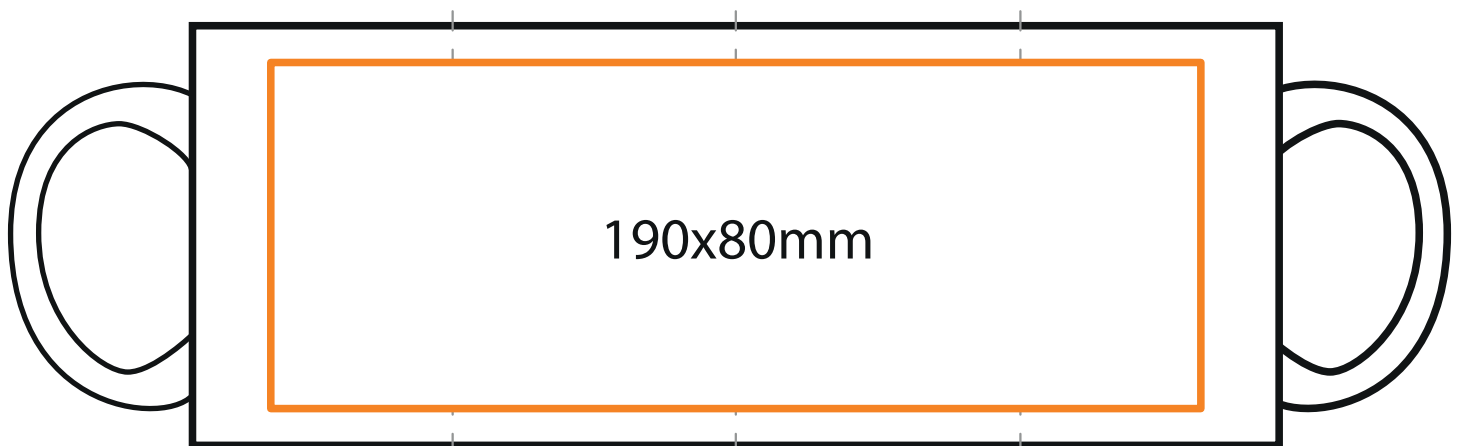


Abbildung nicht Maßstabsgetreu

Das orange Feld gibt die maximale Druck- bzw. Gravurfläche, sowie den Standarddruckstand an.

Ihre Daten senden Sie uns bitte möglichst als Vektorformat (.ai, .eps, .pdf) oder in dem Ihnen vorliegenden Format (.jpg, .tif, .png...) vor Abschluß der Bestellung auf der Kassenseite. NUR TEXT können Sie auch als Textdatei (.doc, .docx) hochladen.

Weiterhin haben Sie die Möglichkeit, uns nach Abschluß der Bestellung, Ihre Daten unter Angabe der Bestellnummer an [verkauf@derwerbekoch.de](mailto:verkauf@derwerbekoch.de) zu senden.

Sie erhalten anschließend per Email einen Entwurf Ihres Artikels mit Ihrem Logo, den Sie freigeben oder auch ändern können.

### Unser Service für Sie:

- Wir prüfen persönlich Ihre Daten.
- Wir passen Ihre Daten für den Druck an.
- Wir senden Ihnen vor Produktion einen Entwurf.
- und das völlig kostenfrei für Sie

Sollten Sie einen mehrfarbigen Druck, einen anderen Druckstand oder andere Stückzahlen wünschen, dann nehmen Sie mit uns Kontakt auf. Wir sind uns sicher, wir finden die richtige Lösung für Sie.